

ICS 97.140
Y 80

SZFA

团 体 标 准

T/SZFA 3004-2020

躺椅

Lounge chair

2020-04-10 发布

2020-05-01 实施

深圳市家具行业协会 发布

目 次

目 次	I
前言	II
1 范围	1
2 规范性引用文件	1
3 术语和定义	1
4 产品分类	3
5 要求	3
6 一般试验条件	6
7 试验方法	7
8 检验规则	8
9 标志、包装、运输、贮存	10
附录 A	11
附录 B	12

前 言

本标准按照GB/T 1.1-2009给出的规则起草。

本标准由深圳市家具行业协会提出并归口。

本标准起草单位：深圳市家具行业协会、深圳家具研究开发院、深圳市赛德检测技术有限公司

本标准主要起草人：魏文超、罗彬、袁木旺、马莉、王丹、刘青、王振柱、肖纯、卢彦元、张恩颂、张庆洋、章雅玲、顾浩飞、杨丽娜

本标准为首次发布。

躺椅

1 范围

本标准规定了躺椅的术语和定义、产品分类、要求、试验方法、检验规则、标志、包装、运输、贮存。

本标准适用于可手动折叠或不折叠的躺椅，不适用于多功能沙发或按摩躺椅。

2 规范性引用文件

下列文件对于本文件的应用是必不可少的。凡是注日期的引用文件，仅所注日期的版本适用于本文件。凡是不注日期的引用文件，其最新版本（包括所有的修改单）适用于本文件。

GB/T 3324-2017 木家具通用技术条件

GB/T 3917.3 纺织品 织物撕破性能 第3部分：梯形试样撕破强力的测定

GB/T 10357.8-2015 家具力学性能试验 第8部分：充分向后靠时具有倾斜和斜倚机械性能的椅子和摇椅稳定性

GB 28007-2011 儿童家具通用技术条件

GB 28478-2012 户外休闲家具安全性能要求 桌椅类产品

QB/T 2530-2011 木制柜

QB/T 4458-2013 折叠椅

QB-T 4462-2013 软体家具 手动折叠沙发

FZT 01034 纺织品 机织物

SZJG 52 家具成品及原辅材料中有害物质限量

T/SZFA 1002 家具 外观通用要求

T/SZFA 1003 家具 理化性能通用要求

3 术语和定义

下列术语和定义适用于本文件。

3.1

躺椅 lounge chair

具有背部、头部和腿部支撑且可供躺卧的椅子。

3.2

可折叠躺椅 foldable lounge chair

一个或多个部位具备折叠功能的躺椅。

3.3

使用时可接触到的部件 parts accessible during use

当家具在使用时，处于人为设定的状态时可以接触到的部件或者是非人为有意去接触但可预见会接触到的部件。

[GB 28478-2012 3.1]

3.4

自动锁紧机构 automatic locking mechanism

能自动进行锁紧，防止非预期运动的机构。

[GB 28478-2012 3.2]

3.5

剪切和挤压点 shear and squeeze point

如果两个相对运动的部件之间的距离小于18 mm，或运动时两部件之间的距离大于7 mm时，即为剪切和挤压点。

[GB 28478-2012 3.3]

3.6

脚凳 foot rest

支撑坐者腿部的部件，是坐面的延伸。

注：脚凳有可能是与座位连在一起的。

[GB 28478-2012 3.12]

3.7

腿靠 leg rest

支撑坐者腿部的部件，是坐面的延伸。

注：腿靠有可能是与座位连在一起的。

[GB 28478-2012 3.13]

3.8

座面倾角 sitting angle

坐面与水平面之间的夹角（见图1）

3.9

靠背倾角 back angle

靠背与水平面之间的夹角（见图1）。

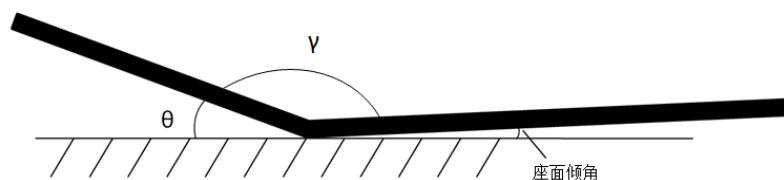


图1 座面倾角与靠背倾角示意图

注：θ 为靠背倾角；

γ 为座面与靠背之间的夹角；

4 产品分类

4.1 按产品结构

- a) 可折叠躺椅：利用关节活动原理进行折叠设计的躺椅。
- b) 不可折叠躺椅：产品中不具有任何折叠功能的躺椅。

4.2 按产品造型

- a) 整体式：产品为独立整体。
- b) 分体式：通常由座椅和脚凳两个部分组成的分体式配套椅。

4.3 按产品使用场所

- a) 室内用躺椅；
- b) 户外用躺椅。

5 要求

5.1 产品主要尺寸

产品主要尺寸应符合表1的要求。

表1 主要尺寸

序号	项目		要求	试验方法
1	主要尺寸（功能尺寸）	整体长度	>1800 mm	7.1
		坐深	≥1141 mm	
		座面倾角	15° ~25°	
		靠背倾角	0° ~55°	
注：当有特殊要求或合同要求时，各类尺寸由供需双方在合同中明示，不受此限。				

5.2 产品原材料要求

产品主要用材应符合表2的要求。

表2 原材料要求

序号	项目	要求	试验方法
1	木制件	木材含水率应为 $8\% \leq W \leq$ 产品所在地区平衡含水率 ^a +1%（合同另有要求时，应在合同中明示）	7.2.1
2	藤条	应具有良好的回弹性能，用手将藤条合拢松开后藤条能快速回弹	7.3.1
		藤条拉伸弹性回复率应不小于90%	7.2.2
3	非弹性面料	塑性变形率应不大于20%	7.2.3.1
		撕裂强力应不小于300 N	7.2.3.2
^a ：地区平衡含水率见附录C。			

5.3 产品外观性能

产品外观性能应符合T/SZFA 1002的要求。

5.4 产品表面理化性能

产品表面理化性能应符合T/SZFA 1003的要求。

5.5 产品力学性能

产品力学性能应符合表5的要求。

表5 力学性能要求

序号	项目	试验参数	野营	家用	商用	要求	试验方法
1	座背静载荷	座面:力 $F_{B,1}$, N 座面:力 $F_{B,2}$, N $n_{B,1}$: 10 次×10s (±2s) + 1 次×30min (±10s) 椅背:力, N 10 次×10s (±20s) + 1 次×30min (±10s)	1100 600 —	1600 900 410	2000 900 最大 560	无破坏或明显变形, 且不影响使用功能	7.3.1
2	座背疲劳	次数 $n_{B,2}$, 座面:力 $F_{B,3}$, N 椅背:受力矩, N·m	12500 750 最大 75	25000 1000 最大 100	50000 1000 最大 100		
3	椅背调节装置疲劳	次数 座面:质量, kg 力, N 椅背:受力矩, N·m	5000 100 190 75	10000 100 250 100	20000 100 250 100		
4	扶手垂直向下静载荷	垂直力, N	—	700	900 ^a		
5	扶手疲劳	次数 力, N	5000 400	10000 400	30000 400		
6	座面冲击	冲击高度, mm 10 次	140	180	180		
7	提升	质量 $M_{B,2}$, kg 次数 $n_{B,4}$	100 500	100 1000	100 2000		
8	腿靠板抗冲击	功能姿态转换正常, 启闭灵活, 无异常声响, 各部位无损坏、无明显变形					
9	侧向倾翻 ^b	力 $F_{B,4}$, N 力 $F_{B,5}$, N	600 250	600 250	600 250	无倾翻	7.3.2.1
10	前向倾翻 ^b	力 $F_{B,6}$, N	600	600	600		7.3.2.2

表5 力学性能要求（续）

序号	项目	试验参数	野营	家用	商用	要求	试验方法
11	后向倾翻 ^c	力 $F_{B,7}$, N 力 $F_{B,8}$, N	600 $F_{B,8}$	600 $F_{B,8}$	600 $F_{B,8}$		7.3.2.3
12	带腿靠或脚凳和 不带腿靠或脚凳 的躺椅稳定性 ^d	应符合 GB/T10357.8 的要求					7.3.2.4

^a如果扶手宽度小于 15 mm，则对商用型被检样采用 700 N 的力。

^b如果其他项目未做前就发现有可能不满足稳定性要求，则先做稳定性，不适用于座面高度小于 200 mm 或总质量不高于 5kg 的样品。座面高度应在样品未加载时测量从地面到座面中心线 2/L 的距离。

^c后向倾翻试验中 $F_{B,8}$ 的力值参考 7.5.2 的要求。

^d带腿靠和不带腿靠的躺椅稳定性试验适用于 $10^\circ \leq \theta \leq 55^\circ$ 和 $90^\circ \leq \gamma \leq 170^\circ$

5.6 折叠部件要求

具有折叠功能的躺椅还应符合表6的要求。

表6 折叠部件要求

序号	项目	要求	试验方法
1	折叠部件基本要求	正常使用过程中折叠机构应无自行启闭现象	7.4.1
2		折叠过程应无非预期启闭现象	
3		折叠机构外露部件间隙或缺口不应小于18 mm或不大于5 mm	
4		折叠过程中应无异常摩擦声，伸展、收缩装置时应启闭灵活，伸缩到位，无明显阻滞现象	
5		折叠机构在折叠过程中外露动作部件应有防护板和警告标志或其他保护措施	
6		限位装置应清晰明确，试验后无破损、功能丧失、失灵等。	
7		锁定装置应可靠、不应失灵，试验后无破损、功能丧失、失灵等。	
8		如果产品连接部位有导滑槽，则内部机构应不对使用者产生伤害，且内部的润滑油不应污染到使用者。	
9		如果有扶手，扶手前沿距离最后一档调节卡位的距离不应小于100 mm	
10	折叠机构耐久性	试验按照要求加载 ^a ，试验过程中不应发生自行折叠，试验后紧固件不应松脱或损坏，折叠机构应无严重变形，折叠机构启闭应灵活，产品功能应保持良好的	7.4.2

^a折叠机构耐久性加载要求见附录A。

5.7 安全性能

产品安全性能应符合表7的要求。

表7 安全性能

序号	项目	要求	试验方法
1	边缘及尖端	产品不应有危险锐利边缘及危险锐利尖端，棱角及边缘部位应经倒圆和倒角处理。危险外角的倒圆半径还应满足GB 28007和GB/T 3324的要求。	7.5.1
2	空隙间距	产品可接触的部件间的间隙应小于5 mm或大于2 mm。	7.5.2
4	拉伸部件	拉伸部件应拉伸灵活，无卡滞现象；拉伸部件应装有限位装置。	7.5.1
5	剪切和挤压点 ^a	应满足QB/T 4458的要求。	7.5.4
6	脚轮装置	具有脚轮的产品应至少有两个具有锁定装置。	7.5.5
7	污染物	润滑油、脂等污物不应被直接接触，正常使用时应无污物溢出。	7.5.6

^a剪切和挤压点的要求与条件见附录B。

5.8 有害物质限量

产品有害物质限量应符合SZJG 52的要求。

5.9 产品阻燃性能

产品阻燃性能应符合表9的要求。

表9 阻燃性能

序号	项目		要求
1	软包覆面材料	家用产品	参照GB 17927.1-2011 软体家具 床垫和沙发 抗引燃特性的评定第1部分：阴燃的香烟
2		商业用产品	参照GB 17927.2-2011 软体家具 床垫和沙发 抗引燃特性的评定第2部分：模拟火柴火焰
3	其他材质产品		按合同要求进行

6 一般试验条件

6.1 在试验前，产品应经过充分陈化到稳定状态，以确保其形成足够的强度。对于有胶接或类似结构的产品在制造过程结束后应至少经过4周时间再进行检验。

6.2 家具应保持收到时的状态进行试验，可拆卸的家具要根据所提供的说明书进行安装，如果家具有不同的装配或组合方式，对于每一项试验，应采取最不利的结合方式。试验前应拧紧可拆卸的配件，但除非制造商特别要求，不用进一步拧紧，也不得在试验中再次紧固配件。

6.3 试验前，试样至少在室内存放24 h。如有偏离应记录。试样在室内存放阶段时，如果空气温度超过15℃~25℃的范围，应记录。

6.4 除了由弹性材料（如纺织材料）制成座背，并完全覆盖座椅上端和下端的椅子外，加载点应由加载定位模板确定。对于由弹性材料（如纺织品）制成座背，并完全覆盖座椅上端和下端的椅子，加载点由滚筒（见图2）确定。

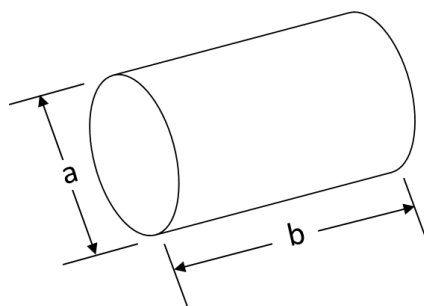


图2 滚筒

a: 直径 (70 ± 10) mm ; b: 合适的长度; 总质量: (1 ± 0.5) kg

备注: 滚筒确定加载位置时应从上向下移动, 滚筒停止的位置即是加载点的位置。

7 试验方法

7.1 产品主要尺寸

用精度不低于1.0 mm的钢卷尺或钢直尺, 测量产品中要求的尺寸; 采用精度不低于1° 的量角工具, 测量产品中要求的角度。

7.2 原材料

7.2.1 木制件含水率

含水率的测定按照QB/T 2530-2011中5.1.1的规定进行。

7.2.2 藤条试验方法

拉伸弹性回复率的测定按照FZ/T 01034的规定进行。

7.2.3 非弹性面料试验方法

7.2.3.1 塑性变形率的测定按照 FZ/T 01034 的规定进行。

7.2.3.2 撕裂强力的测定按照 GB/T 3917.3 的规定进行。

7.3 力学性能

7.3.1 强度和耐久性试验

表 5 中第 1~7 项按照 GB 28478-2012 中附录 B 的规定进行; 第 8 项按照 QB/T 4462-2013 中 6.11.6 的规定进行。

7.3.2 稳定性试验

7.3.2.1 侧向倾翻

按照GB 28478-2012中附录B的规定进行。

7.3.2.2 前向倾翻

按照GB 28478-2012中附录B的规定进行。

7.3.2.3 后向倾翻

将躺椅放置在地板表面，用挡块挡住后脚或底座。可调节靠背将靠背调至最直立的位置。通过小型座面加载垫对由加载模板确定的加载点或座面中心线上离靠背 175 mm 的位置施加 600 N 的垂直力，再在靠背的加载点上或靠背顶部边缘（以较低的位置为准）水平施加力值 F ，至少保载 5 s，查看是否倾翻。

备注：测量加载坐面与地面的距离 H ，如果 $H > 720\text{mm}$ ，则 $F = 80\text{N}$ ；若 $H < 720$ ，则 $F = 0.2857(1000 - H)$ 。

7.3.2.4 带腿靠和不带腿靠的躺椅稳定性

按照GB/T 10357.8-2015中5.3的规定进行。

7.4 折叠部件性能要求

7.4.1 折叠部件基本要求

表5中第1~5项按照QB/T 4462-2013中6.9的要求进行试验；第6~9项按照QB/T 4458-2013中5.8.2的要求进行试验。

7.4.2 折叠部件耐久性要求

按照QB/T 4458-2013中5.8.2.4的要求进行试验。

7.5 安全性能

7.5.1 边缘及尖端

按照GB/T 28007-2011中7.5.1的要求进行试验。

7.5.2 空隙间距

按照GB/T 28007-2011中7.5.3的要求进行试验。

7.5.3 折叠部件

按照QB/T 4462-2013中6.9的要求进行试验

7.5.4 剪切和挤压点

按照QB/T 4458-2013中5.8.1.4的要求进行试验。

7.5.5 脚轮装置

按照GB/T 3324-2017中6.4的要求进行试验。

7.5.6 污染物

在需润滑部位上，用白色软湿布适当用力来回擦拭3次，擦拭往复距离为100 mm~200 mm，观察软湿布上是否带有污物。

7.6 有害物质限量

按照SZJG 52的要求进行试验。

8 检验规则

8.1 出厂检验

8.1.1 每件产品都须由厂质量检验部门检验合格后方可出厂。

8.1.2 出厂检验项目为一般要求、外观要求。

8.2 型式检验

发生下列情况之一时，应进行型式检验：

- 1) 原材料、工艺、设计发生较大改变时；
- 2) 产品停产一年以上，再次恢复生产时；
- 3) 正常生产时，定期或累积一定产量后，应周期性进行检验，检验周期一般为一年；
- 4) 出厂检验结果与上次型式检验有较大差异时；
- 5) 国家质量监督机构提出进行型式检验的要求时。

型式检验项目为本标准技术要求的全部项目。型式检验的样本在提交的出厂检验的合格(组)批中抽取。

8.2.1 抽样规则

在一个检验周期内，从近期生产的产品中随机抽取2件（套）样品，1件（套）送检，1件（套）封存。

8.2.2 检验程序

检验程序应遵循尽量不影响余下检验项目正确性的原则。

表10 出厂检验抽样方案

单位为件

本批次产品总数	样本量	接收数 (Ac)	拒收数 (Re)
26~50	8	1	2
51~90	13	2	3
91~150	20	3	4
151~280	32	5	6
281~500	50	7	8
501~1200	80	10	11
1201~3200	125	14	15
注：26 件以下为全数检验			

8.3 判定规则

8.3.1 样本单位判定

按判定的项目进行试验，检验结果全部合格，则判该样本单位合格。

8.3.2 出厂检验项目的判定

检验结果中，若其中一项不合格，应在原批中(另行)抽取双倍样品对不合格项进行复检，复检结果全部合格，该批为合格。

8.3.3 型式检验的判定

检验结果中，全部项目符合标准要求时，则判该批产品为合格品，若检验结果中出现不符合本标准规定的要求，允许复验一次，复验应在同批产品中(另行)加倍抽样，判定以复验结果为准，并在检验结果中注明“复检”。

9 标志、包装、运输、贮存

9.1 标志

产品应有产品标志，产品标志至少应包括以下内容：

- a) 应有中文标识；
- b) 标识应由耐腐蚀、耐磨损且不易脱落的材料制成；
- c) 字体大小应不小于“小五”号字体；
- d) 标识应易于看清，最好采用白底黑字；
- e) 对于可移动的躺椅，如果不能在负载条件下人为抬起和移动，则应按图3进行标注。

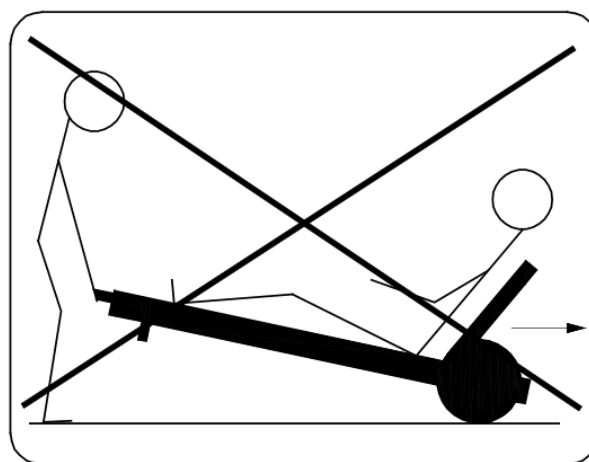


图3

9.2 使用说明

产品应有使用说明，产品使用说明的主要内容编写应符合GB/T 5296.6的规定，内容至少应包括：

- a) 产品名称、型号规格、执行标准编号和等级；
- b) 主要原、辅材料名称，使用部位；
- c) 产品安装和调整技术要求、注意事项；
- d) 产品使用方法、注意事项；
- e) 产品故障分析和排除、保养方法。

9.3 包装

产品的外包装应保证产品表面不划伤、碰损、在运输过程中不产生变形；部件与部件之间应捆扎；易损的或重要的零部件应单独包装。

9.4 运输

产品在运输过程中应加衬垫物或包装的保护，防止产品损伤或日晒雨淋。

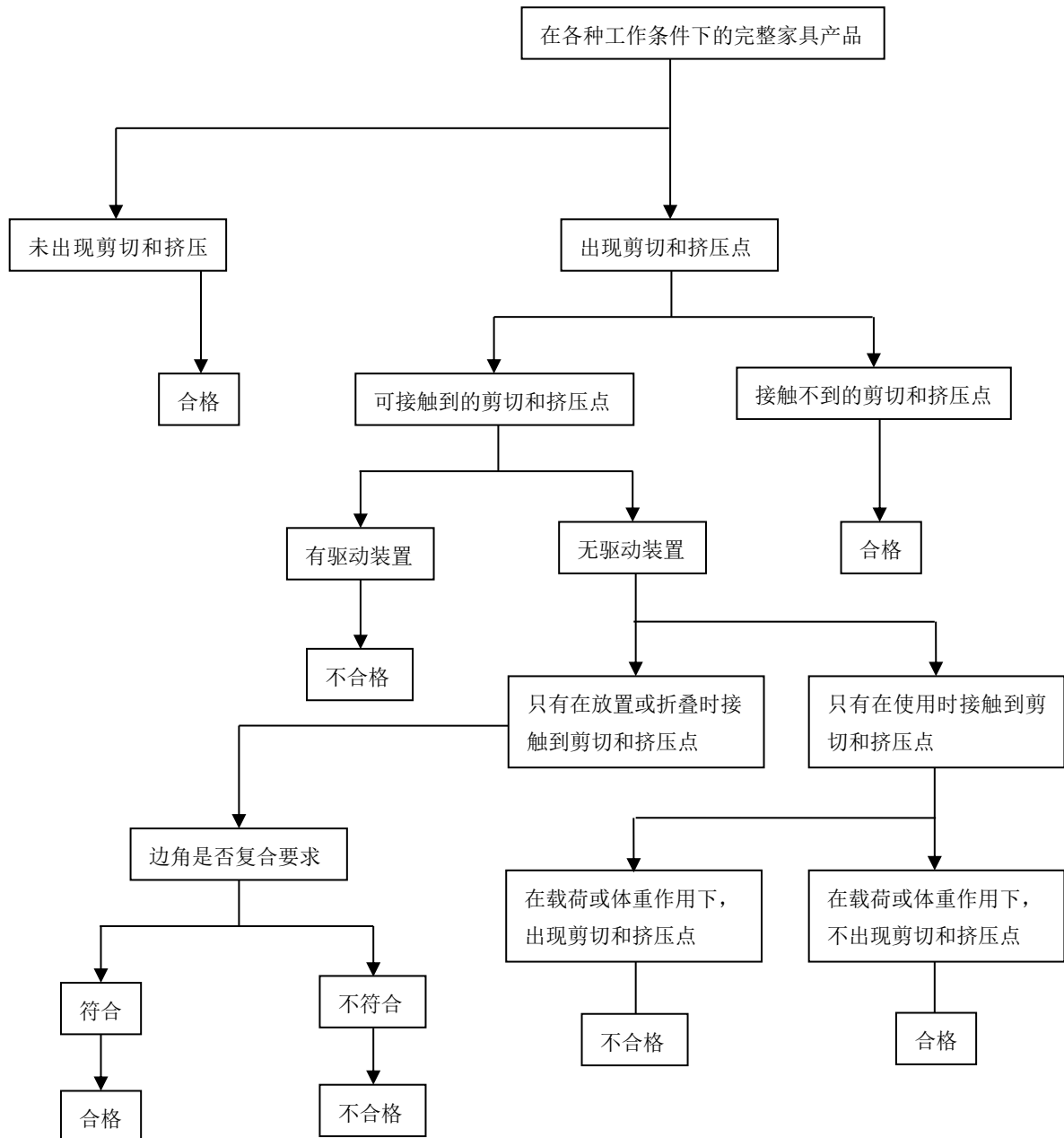
9.5 贮存

产品在贮存期间应保持干燥通风，防止污染、日晒或受潮，堆放时应加衬垫物，以防挤压损坏变形。且不应与腐蚀品存放在一起。

附录 A

(规范性附录)

剪切和挤压点的要求与条件



附录 B

(资料性附录)

我国各省(区)、直辖市及主要城市平均木材含水率值

B.1 我国各省(区)、直辖市及主要城市平均木材含水率值

各省市及城市名称	年平均含水率%	各省市及城市名称	年平均含水率%
*北京	11.4	芜湖	15.8
*黑龙江	13.6	*湖北	15.0
哈尔滨	13.6	武汉	15.4
齐齐哈尔	12.9	宜昌	15.4
佳木斯	13.7	*浙江	16.0
牡丹江	13.9	杭州	16.5
克山	14.36	温州	17.3
*吉林	13.1	*江西	15.6
长春	13.3	南昌	16.0
四平	13.2	九江	15.8
*辽宁	12.2	*湖南	16.0
沈阳	13.4	长沙	16.5
大连	13.0	衡阳	16.8
*内蒙古	11.1	*新疆	10.0
呼和浩特	11.2	乌鲁木齐	12.7
*天津	12.6	*宁夏	10.6
*山西	11.4	银川	11.8
太原	11.7	*陕西	12.8
*河北	11.5	西安	14.3
石家庄	11.8	*青海	10.2
*山东	12.9	西宁	11.5
济南	11.7	*重庆	15.9
青岛	14.4	*四川	14.3
*河南	13.2	成都	16.0
郑州	12.4	雅安	15.3
洛阳	12.7	康定	13.9
*安徽	14.9	宜宾	16.3
合肥	14.8	*甘肃	11.1
兰州	11.3	永安	16.3
*西藏	10.6	厦门	15.2
拉萨	8.6	崇安	15.0
昌都	10.3	南平	16.1
*贵州	16.3	*广西	15.5
贵阳	15.4	南宁	15.4

*云南	14.3	桂林	14.4
昆明	13.5	*广东	15.9
*上海	16.0	广州	15.1
*江苏	15.3	*海南（海口）	17.3
南京	14.9	*台湾（台北）	16.4
徐州	13.9	*香港	暂缺
*福建	15.6	*澳门	暂缺
福州	15.6		

注 1：我国各省（区）、直辖市及主要城市年平均含水率值主要参照了 GB/T6491-1999 附录 A 表 A.1 和中国林业出版社 1998 年出版《木材工业实用大全》之一的木材干燥卷中 1.3.3 我国各地平衡含水率的年估计值。

注 2：凡有“*”记号表示我国各省（区）、直辖市。